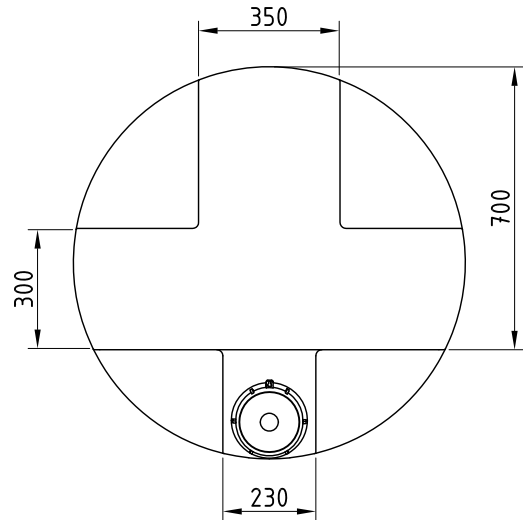
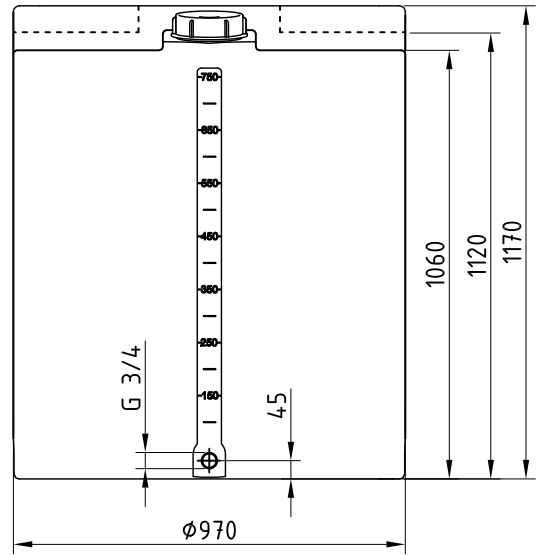
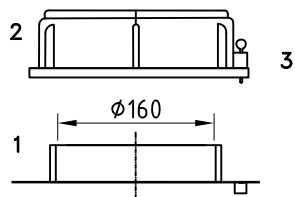


OPTIONAL
4 Stück Einlegemutter M6 zur Befestigung mit Untergrund mittels Befestigungswinkel



▲
Skala



1: Behälteröffnung
2: Schraubdeckel CPF-210
3: Steckschloß

